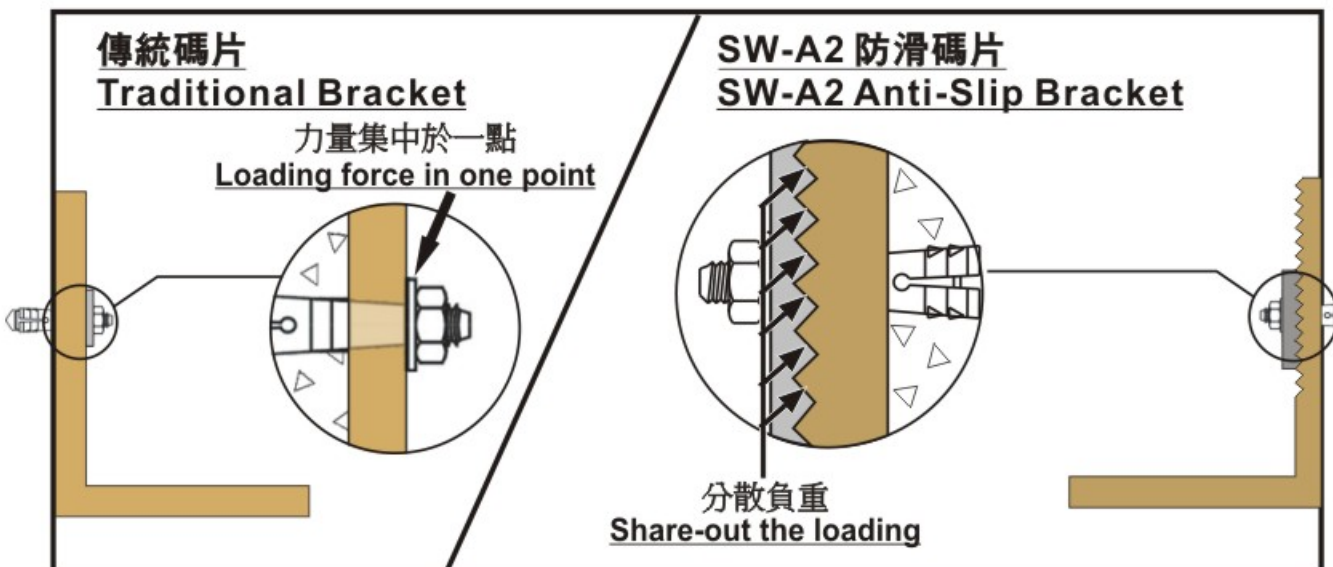
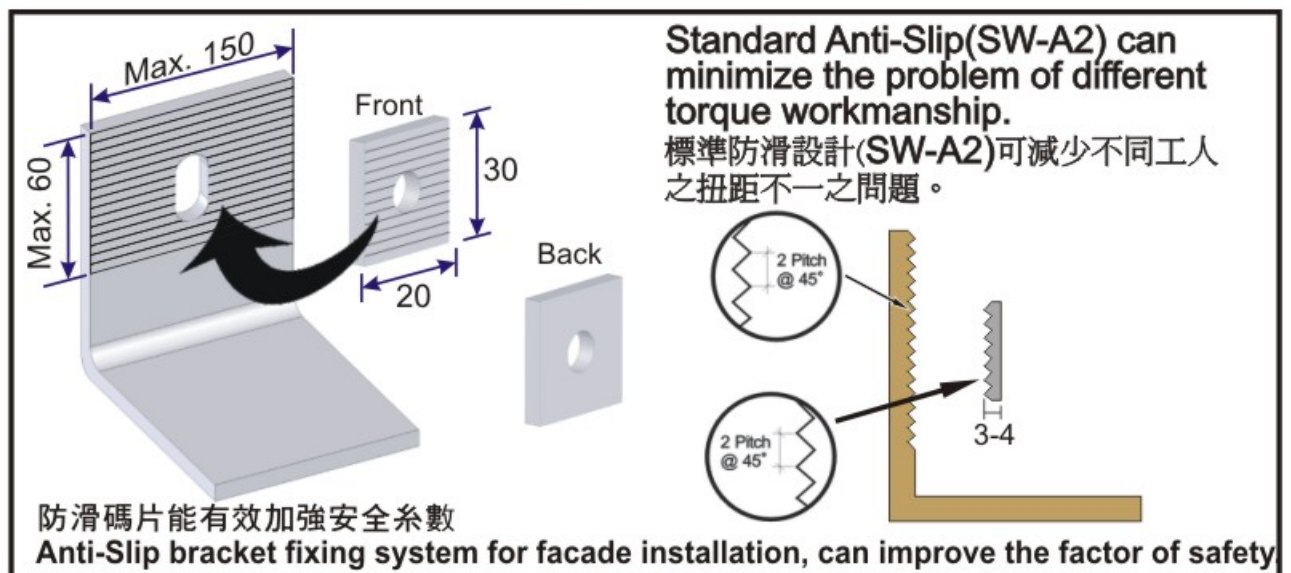


**SW-A2 防滑碼片**  
**Anti-Slip Bracket [SW-A2]**
**傳統碼片 / Traditional Bracket**

**SW-A2 防滑碼片 / SW-A2 Anti-Slip Bracket**


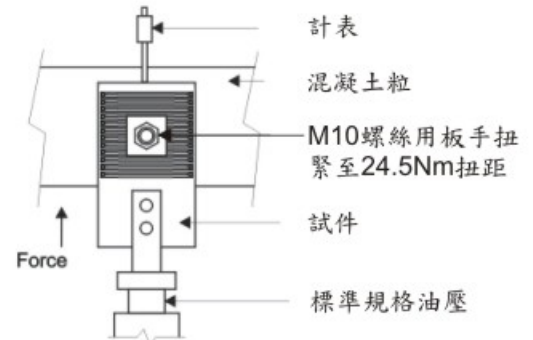
## 測試結果 Test Report

測試：在滑落之前的最大負重量。

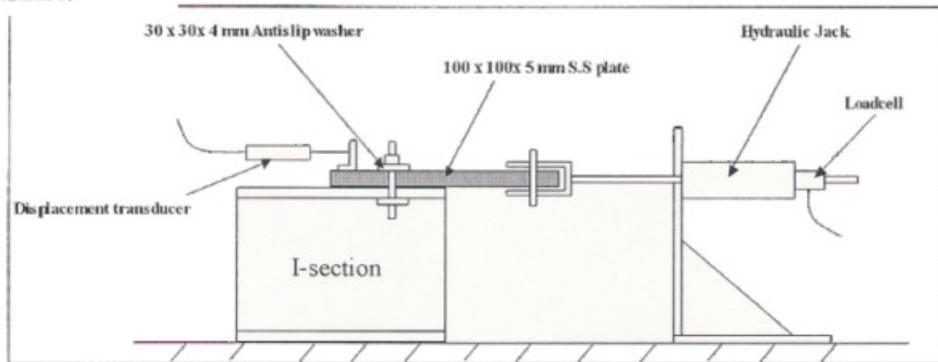
檔案編號：015/2001YMC (香港理工大學)  
S-AS-99-08 (Sunway)

樣板：1) 100 x 100 x 5mm 不銹鋼金屬盤  
20 x 30 x 4mm 一般墊圈

2) 100 x 100 x 5mm 不銹鋼金屬盤  
20 x 30 x 4mm 新和防滑碼片墊圈 SW-A2



The Hong Kong  
POLYTECHNIC UNIVERSITY  
香港理工大學



結果：

不銹鋼金屬盤沒有使用防滑介子	
樣板編號	滑落前的最大負重量
1	372kg
2	367kg
3	378kg

不銹鋼金屬盤使用新和防滑介子	
樣板編號	滑落前的最大負重量
1	1539kg
2	1502kg
3	1510kg

結論：

SW-A2新和防滑構件比傳統構件能負載多3倍

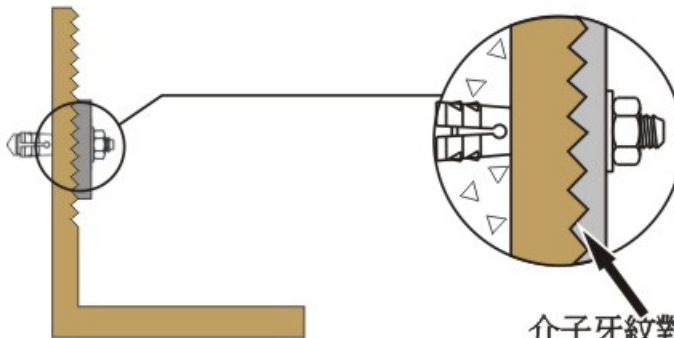
如需更多資料或有任何疑問，請與我們聯絡。

For more information, please contact us.

Tel: (852) 2873 2804, E-mail: sung@sunwayltd.com.hk

Fax: (852) 2814 0776, Website: <http://www.sunwaymetal.com/>

## 安裝方法 Installation Method



安裝時介子牙紋需對齊及緊貼碼片坑紋，並使用適當扭力扭緊，達致防滑碼之防滑功能。

Serrated washer must be correct align and cling on the bracket serrated pattern, and use correct torque to install.

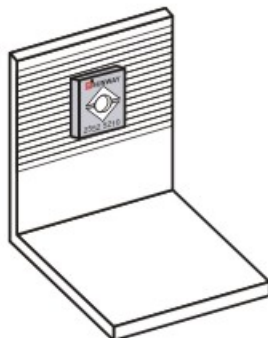
介子牙紋對齊及緊貼碼片坑紋。

**Serrated washer must be correct align and cling on the bracket serrated pattern.**

### ✓ 正確安裝方法 Correct Installation Method

介子需垂直放於碼片防滑部份，使其介子牙紋對齊碼片坑紋  
如圖一及圖二  
然後把介子上下移動，測試是否正確安裝，以達致其防滑功效  
Washer must be vertical install on the bracket serrated pattern.  
Test the washer movable or not to ensure it correctly install.  
(Pic 1 and Pic 2)

圖一  
Pic 1



圖二(側面圖)  
Pic 2 (Side View)

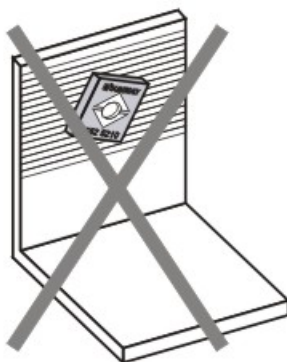
介子上下移動，  
測試是否正確安裝  
Ensure the washer  
correctly install



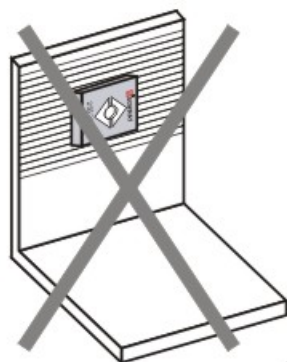
### ✗ 不正確安裝方法 Incorrect Installation Method

介子不是垂直平放於碼片防滑部份  
如圖三：介子斜放、圖四：介子90度左/右橫放  
下列之不正確安裝方法均會減低防滑功效

If washer not vertical install on the bracket serrated pattern or incorrect install will decrease the anti-slip function  
Pic 3 and Pic 4 are the incorrect install.



圖三  
Pic 3



圖四  
Pic 4

C-02-03



介子背面印有箭頭標記，只需將箭頭標記向上(如上圖)，垂直放於碼片防滑部份，便能正確安裝。

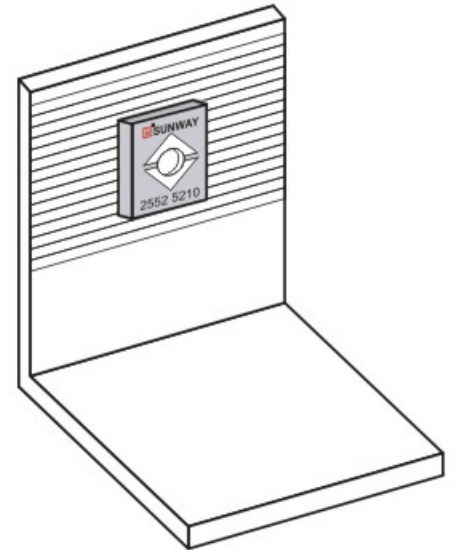
Back of washer have the arrow printing, the arrow sign show upward and vertical install on the bracket serrated pattern.

**防滑碼片：**  
**Anti-Slip Bracket for Stone Facade Installation**

**SW-A2**

物料：	S.S.304 / S.S. 316
Material:	S.S.304 / S.S. 316
尺寸：	可按要求特別裁製
Size	Upon Request
	Can tailor made different size

 ASD Reference No. : 1948P  
 香港特區建築署認可使用批號：1948P  
 Our SW-A2 Anti-Slip Bracket has already included in Architectural Services Department's List of Acceptable Materials


**工作目錄**

We are the first designer and manufacturer of providing Stainless Steel Anti-Slip Bracket for building facade in HK, which is already used in the stone panel project as listed below:

- |  |                   |
|--|-------------------|
| -Teching Hotel of CUHK                                     | -中文大學酒店教學大樓       |
| -Cyberport at Telegraph Bay, Pok Fu Lam                    | -數碼港              |
| -16 Ice House Street                                       | -雪廠街16號           |
| -Dargon Air VIP Lounge (HK International Airport)          | -港龍航空貴賓室 (香港國際機場) |
| -H.K. Electric Headquarters (Kennedy Road)                 | -港燈總部(堅尼地道)       |
| -51 Plantation Road  | -種植道51號           |
| -150 Tai Po Kau  | -大埔滌濤山            |
| -18 Farm Road  | -農圃道18號           |
| -Miu Fat Buddhist  | -妙法寺              |
| -One Silver Sea  | -一號銀海             |
| -Manhattan   | -曼克頓山             |
| -Mount Beacon  | -畢架山峰             |
| -Cheung Yip Street, Kowloon Bay Project                    | -九龍灣祥業街項目         |
| -First/Second Street Project at Mid-Levels West, Hong Kong | -西環第一街及第二街        |
| -International Commerce Centre (ICC)                       | -九龍站7期環球貿易廣場      |