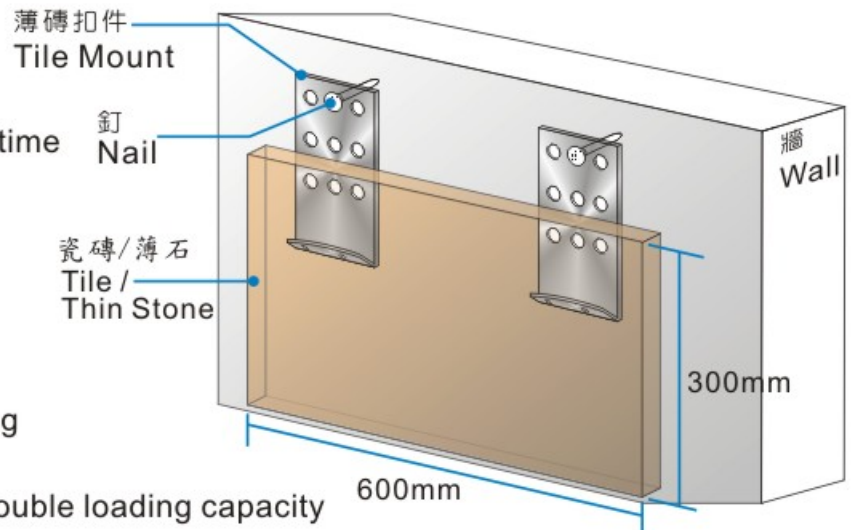


薄磚扣件

Tile Mount

- ★ 縮短安裝時間
Shorten the installation time
- ★ 減低脫落意外
Reduce Shedding
- ★ 降低維修成本
Reduce maintenance costs
- ★ 加強防震力
Strengthen anti-shocking
- ★ 結構加黏合雙重承托力
Structural + Bonding: Double loading capacity


 現正使用項目
 Project List

- ★ 灣仔利東街(市區重建局項目)
Lee Tung Street, Wan Chai (Urban Renewal Authority Project)
- ★ 觀塘月華街(市區重建局項目)
Yuet Wai Street, Kwun Tong (Urban Renewal Authority Project)

薄磚扣件是一個運用結構原理，及配合瓷磚膠使用之安裝瓷磚/薄石之裝置。有別於傳統只使用瓷磚膠之安裝方法，把瓷磚安裝得更穩固，防止脫落。

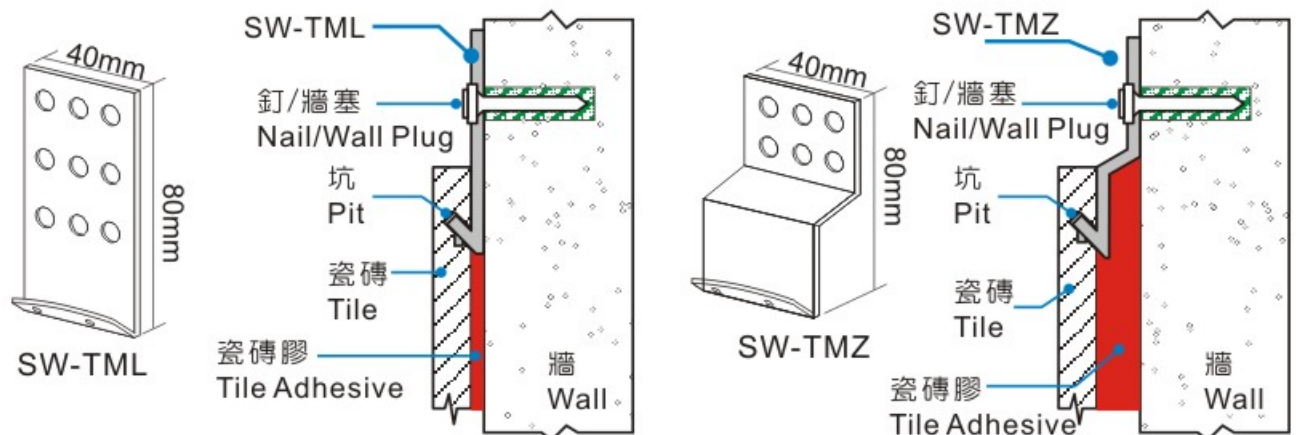
插入在安裝前的陶瓷磚，然後固定到牆壁使用的釘上

物料：不銹鋼S. S. 304/S. S316 厚度：0.6-1mm。

特點：

1. 使用薄磚扣件，比只用瓷磚膠之安裝，承載重量額外多起碼30公斤(跟據測試報告)

用法：預先將瓷磚/石材開坑，把扣件插在開坑位置上，於瓷磚塗上瓷磚膠，再用螺絲安裝在牆上。



Not in scale
 Drawing for reference only

如需樣板、更多資料或有任何疑問，請與我們聯絡。

For more information, please contact us.

Tel : (852) 2873 2804 , E-mail : sung@sunwayltd.com.hk

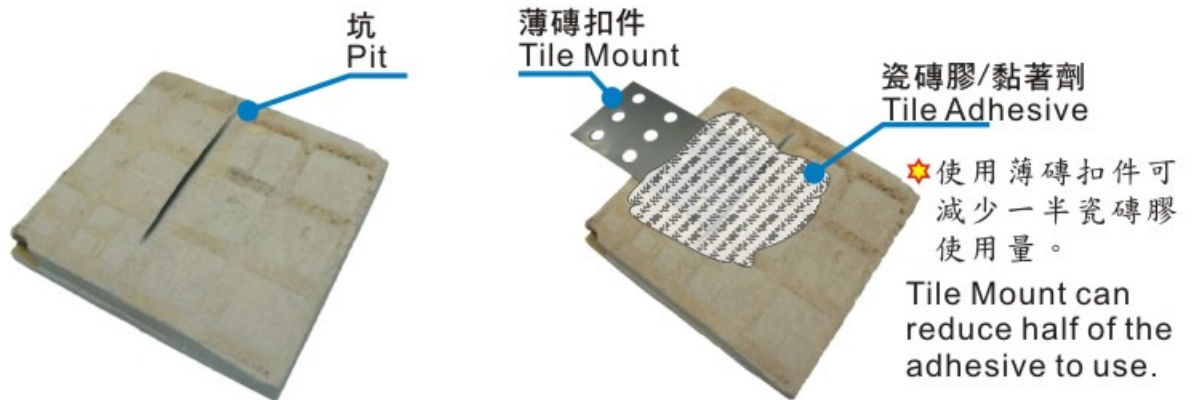
Fax : (852) 2814 0776 , Website : <http://www.sunwaymetal.com/>

薄磚扣件安裝方法

Tile Mount Installation Method

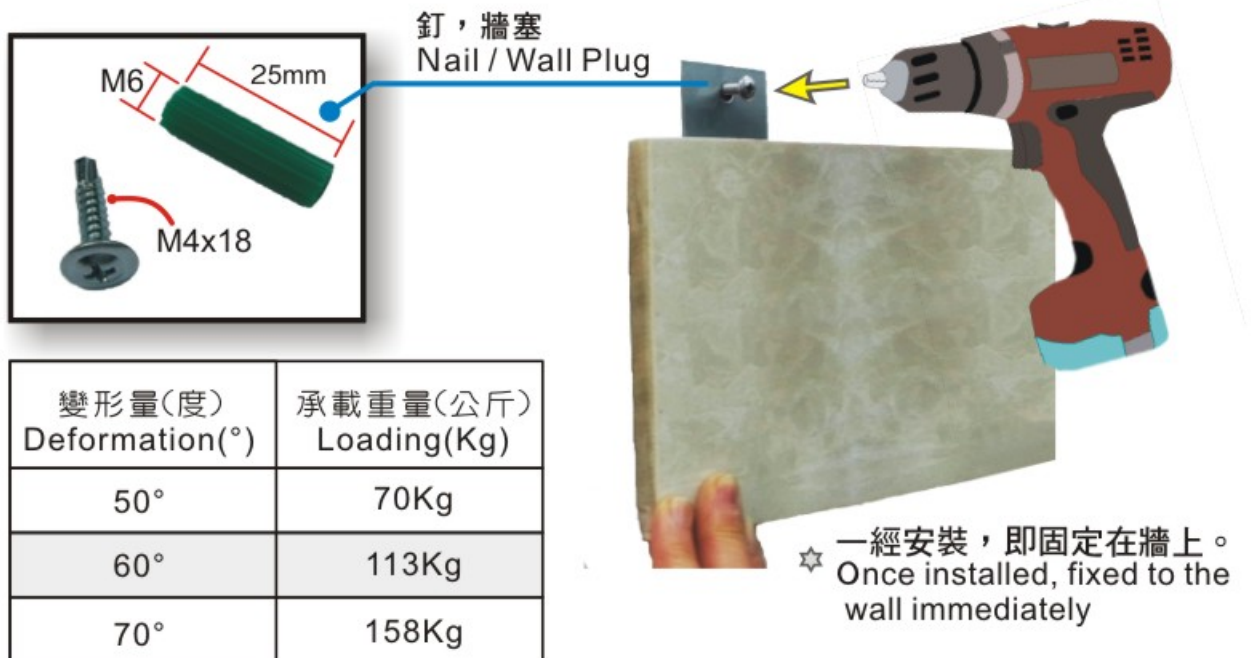
薄磚扣件是一件簡單易用來安裝瓷磚/薄石之裝置。

Tile Mount is can easy device to install tiles/thin stones.



先於廠內將瓷磚/石材割坑
Cut tile pit.

安裝扣件並用瓷磚膠/黏著劑固定
Plug and fix tile mount with adhesive.



安裝扣件並用瓷磚膠/黏著劑固定瓷磚後，再用螺絲及牆塞安裝扣件於牆磚達百分之永久不會鬆脫或剝落。

Install tile mount and tile with adhesive. Nail them with wall plug.

如需樣板、更多資料或有任何疑問，請與我們聯絡。

For more information, please contact us.

Tel : (852) 2873 2804 , E-mail : sung@sunwayltd.com.hk

Fax: (852) 2814 0776 , Website : http://www.sunwaymetal.com/

Not in scale
Drawing for reference only