



## 不锈钢导行装置安装方法

### Stainless Steel Tactile System Installation Method

使用大力胶作为黏固物料

Installation Method - Use Epoxy

建议安装物料：大力胶

Recommended Adhesive Material: Epoxy

适用范围：所有场合，户外户内皆能使用。

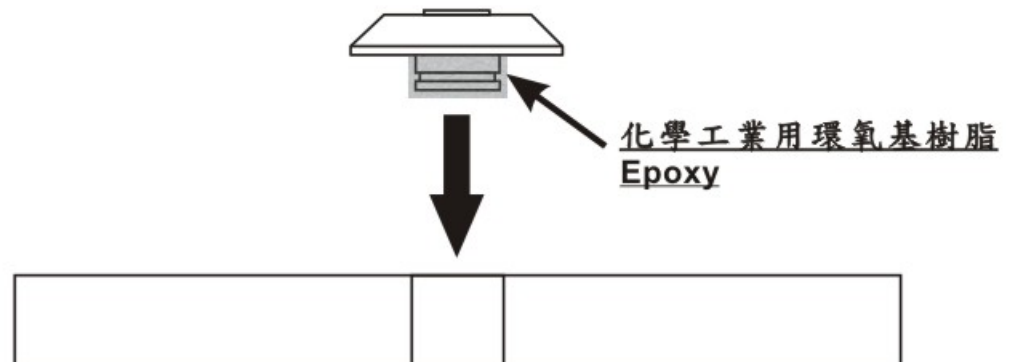
Range of application: Suitable for all environment.

建议安装方法：

於定下位置钻孔；将助行条脚上涂上大力胶，安装到所需之位置，待24小时乾固。

Installation Procedure:

Drill the hole; Attach epoxy on the leg of the bolt or strip and install on the title.



**\*\*本司建议用家此工序应于厂房内进行，避免在工地上施工，以达致最佳效果。\*\***

**\*\*We recommended user should install process in factory.\*\***

如需更多资料或有任何疑问，请与我们联系。

For more information, please contact us.

Tel: (852) 2873 2804 , E-mail: sung@sunwayltd.com.hk

Fax: (852) 2814 0776 , Website: <http://www.sunwaymetal.com/>

资料只供参考



## 不锈钢导行装置安装方法

### Stainless Steel Tactile System Installation Method

使用双面胶纸作为黏固物料

Installation Method - Use Double Side Tape.

建议安装物料：经测试之防水双面胶纸

Recommended Adhesive Material: Double Side Tape with lab report.

适用范围：所有场合，户外户内皆能使用。

Range of application: Suitable for all environment.

建议安装方法：

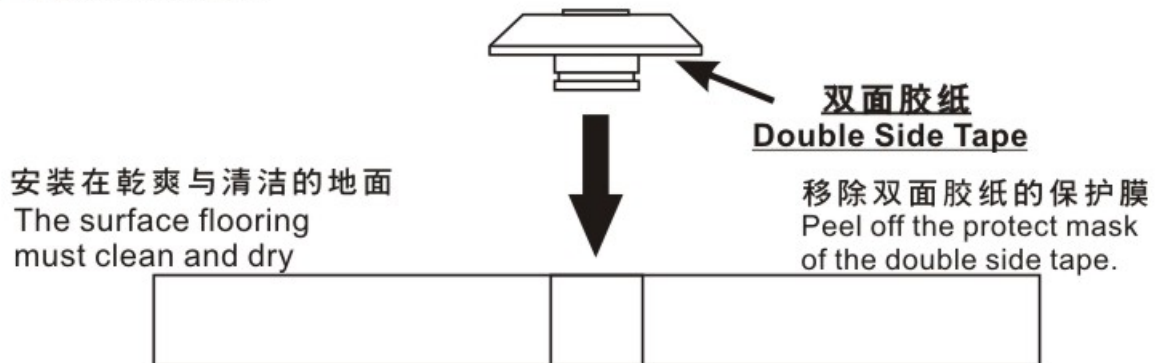
於定下位置钻孔；将双面胶纸之保护贴除下，安装到所需之位置，待24小时後胶纸黏固便可。

Installation Procedure:

Put the strip on the right place and press to make sure its fully attach the floor.

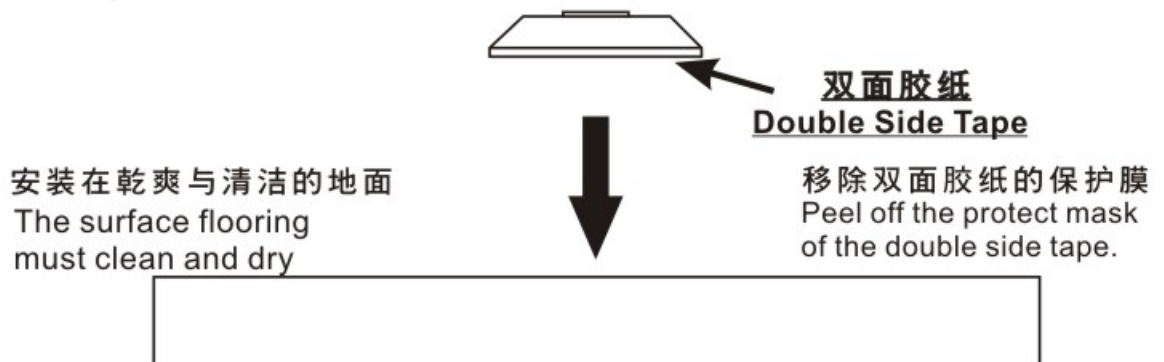
#### 有脚安装图

##### With Leg Installation



#### 无脚安装图

##### Without Leg Installation



如需更多资料或有任何疑问，请与我们联系。

For more information, please contact us.

Tel : (852) 2873 2804 , E-mail : sung@sunwayltd.com.hk

Fax: (852) 2814 0776 , Website : <http://www.sunwaymetal.com/>

资料只供参考

## 不锈钢导行装置安装方法 Stainless Steel Tactile System Installation Method

使用双面胶纸及螺丝作为黏固物料

Installation Method - Use Double Side Tape and Screw.

建议安装物料：不锈钢螺丝及经测试之防水双面胶纸

Recommended Adhesive Material: S.S. Screw and Double Side Tape with lab report.

适用范围：适合用於室内高人流及有手推车等常接触之地方。

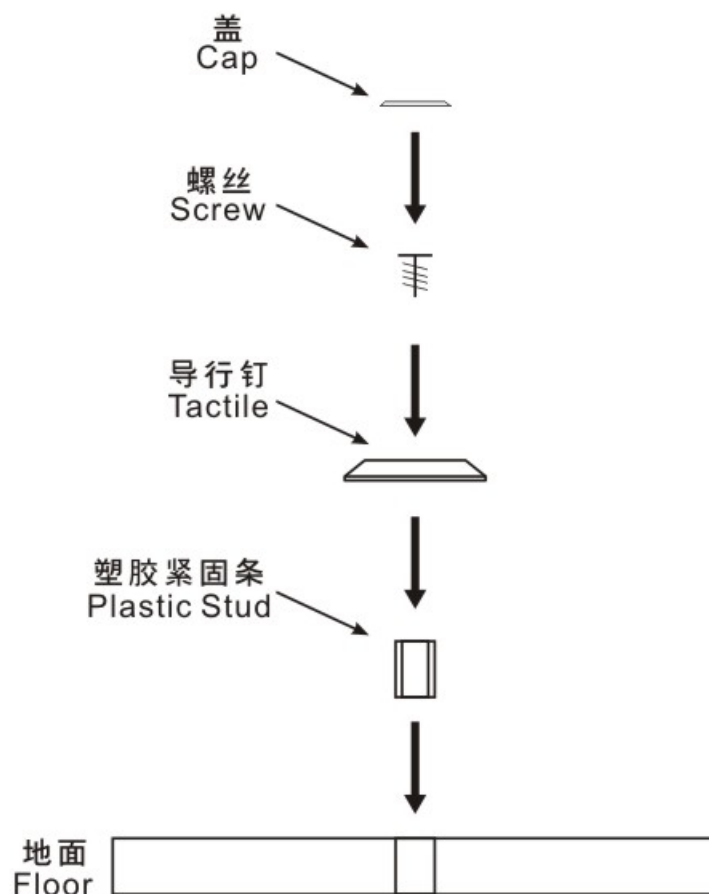
Range of application: Suitable for all indoor hard flooring, especially suitable for area have trolley or luggage pass through.

建议安装方法：

於定下位置钻孔並放入塑胶紧固条；安装到所需之位置，把螺丝上紧便可。

Installation Procedure:

Put the strip on the right place and press to make sure its fully attach the floor.



如需更多资料或有任何疑问，请与我们联系。

For more information, please contact us.

Tel: (852) 2873 2804 , E-mail: sung@sunwayltd.com.hk

Fax: (852) 2814 0776 , Website: <http://www.sunwaymetal.com/>

资料只供参考

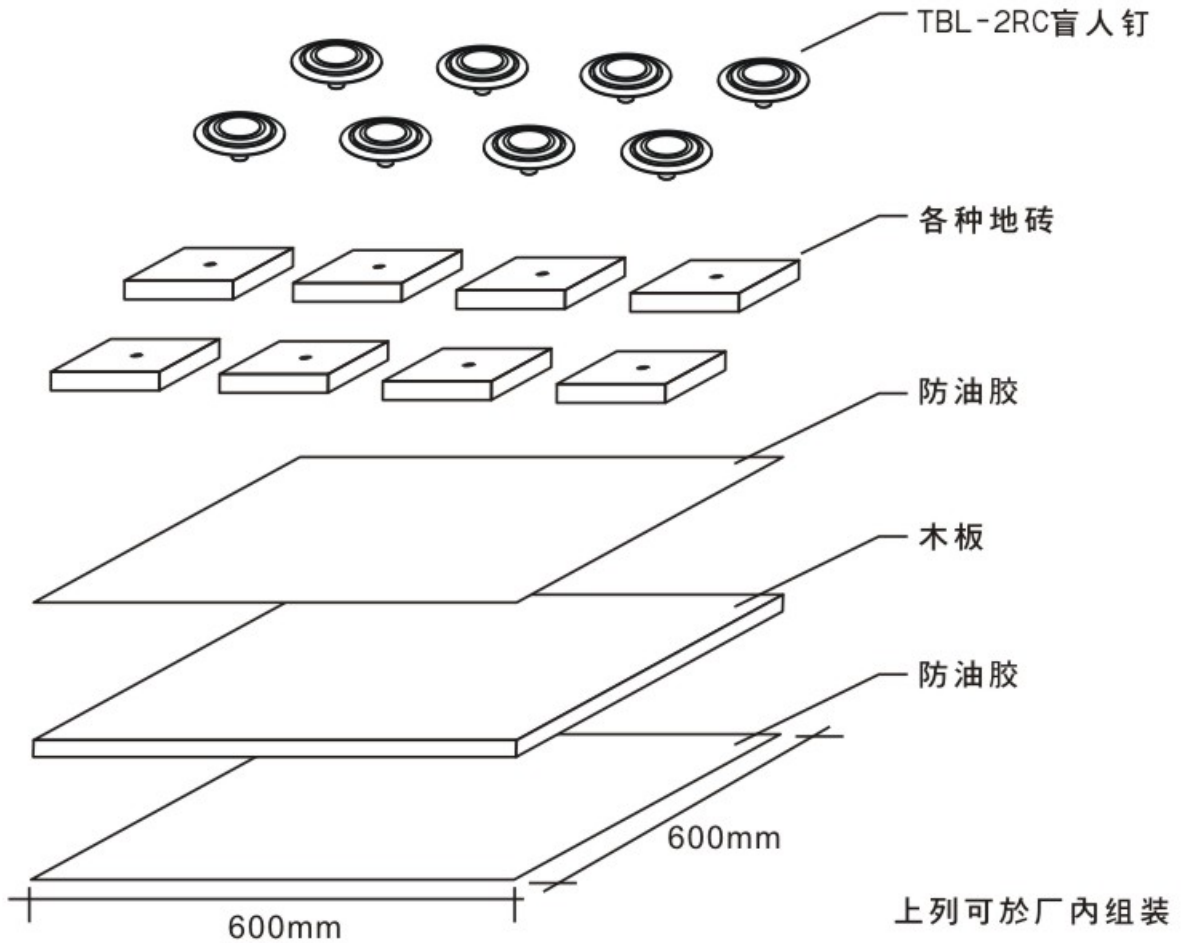


**SUNWAY**

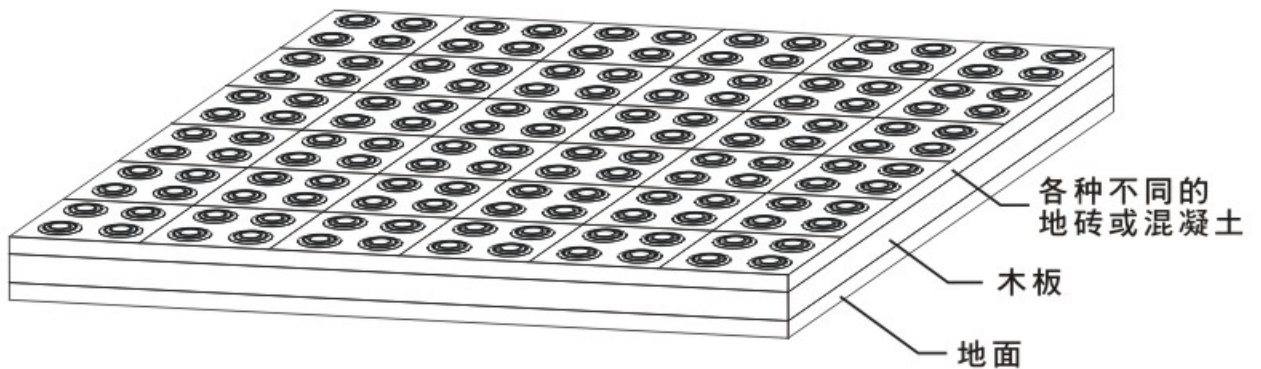
Stainless Steel Tactile System

不锈钢导行装置

不锈钢导行装置  
Stainless Steel Tactile System



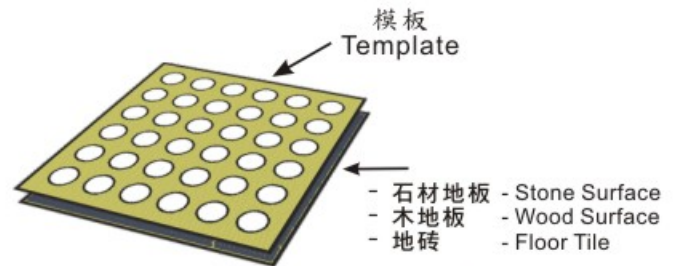
完成後  
此一整块即可送出地盘组装



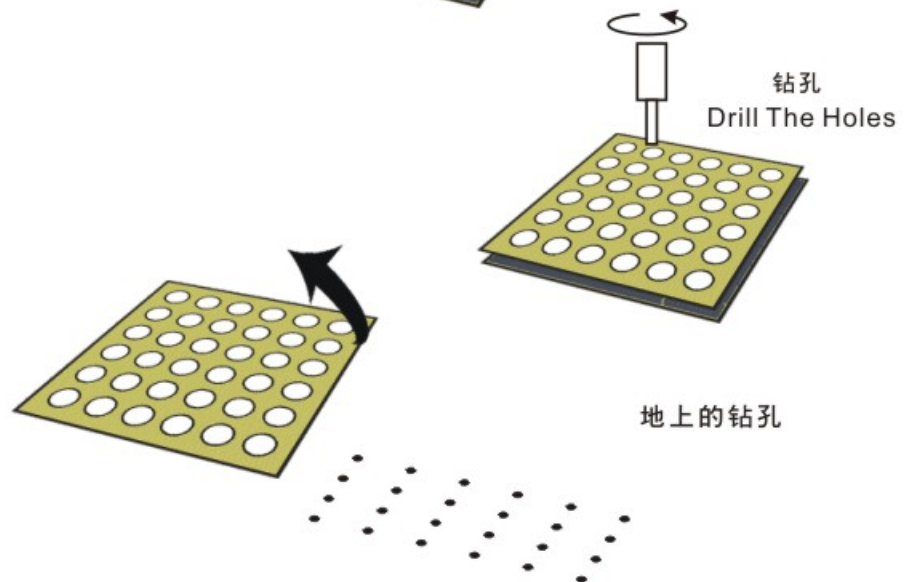
如需更多资料或有任何疑问，请与我们联系。  
For more information, please contact us.  
电话: (852)2873 2804 , 电邮: sung@sunwayltd.com.hk  
传真: (852)2814 0776 , 网址: <http://www.sunwaymetal.com>

石材胶不锈钢导行装置安装方法  
MEGAPOXY S.S. Tactile System Installation Method

1. 模板放於安装表面  
Use template cover the surface.

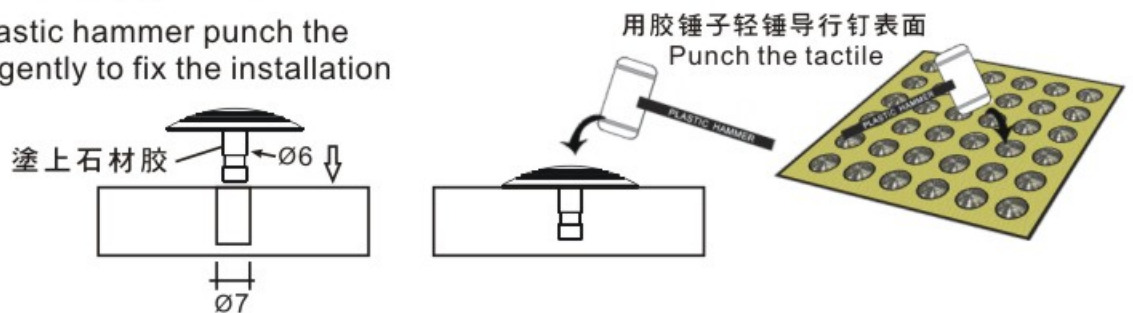


2. 钻孔  
Drill the holes

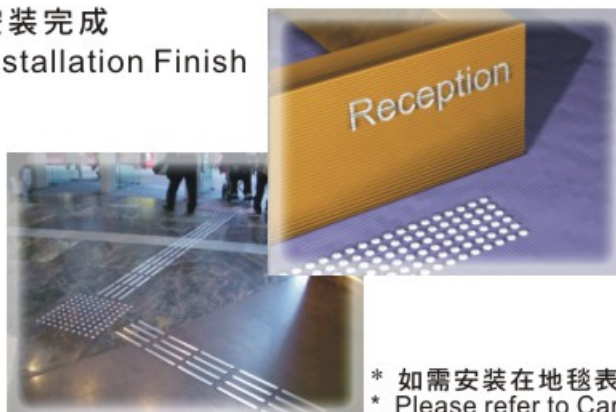


3. 取走模板  
Remove template

4. 用胶锤子轻锤导行钉表面  
Use plastic hammer punch the tactile gently to fix the installation



5. 安装完成  
Installation Finish



模板尺寸及物料可个别订造。  
Template scale and material upon request.

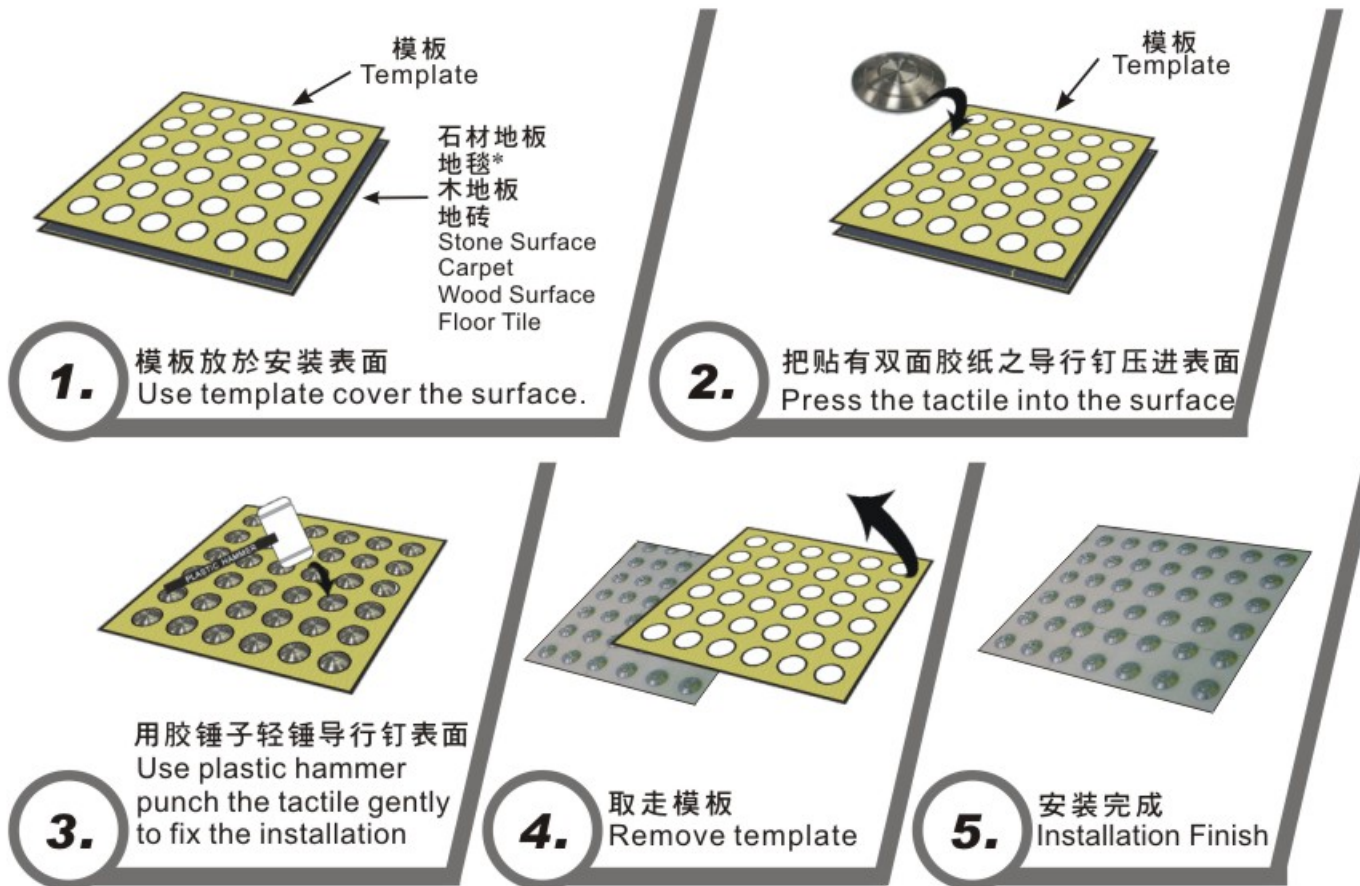
适合安装於不能钻孔之表面，如  
Can be install on different surface which cannot drill hole.

- 石材地板 - Stone Surface
- 地毯\* - Carpet\*
- 木地板 - Wood Surface
- 地砖 - Floor Tile

\* 如需安装在地毯表面，请参阅地毯不锈钢导行装置。  
\* Please refer to Carpet Tactile System for carpet surface installation.

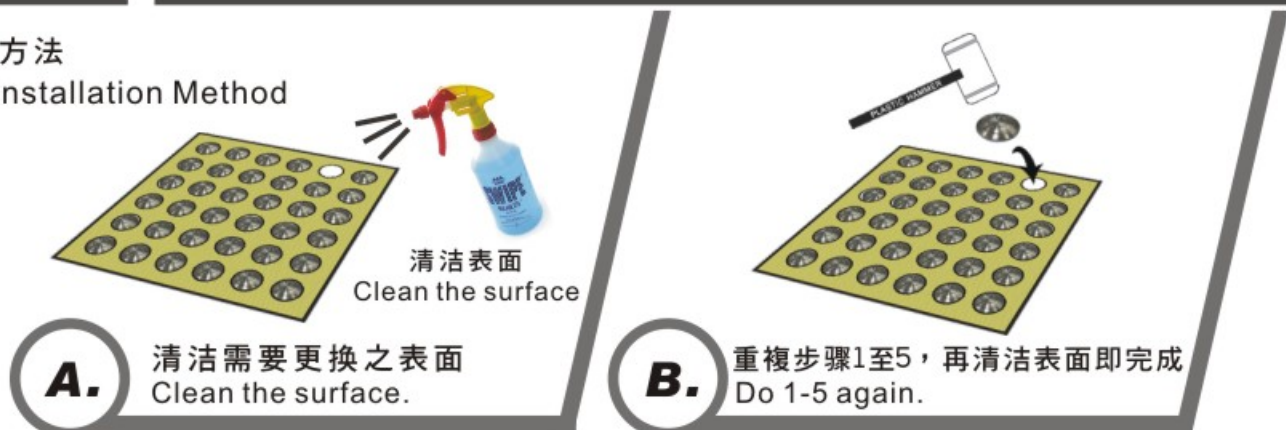
## 双面胶纸不锈钢导行装置安装方法

## Double Side Tape S.S. Tactile System Installation Method



## 更换方法

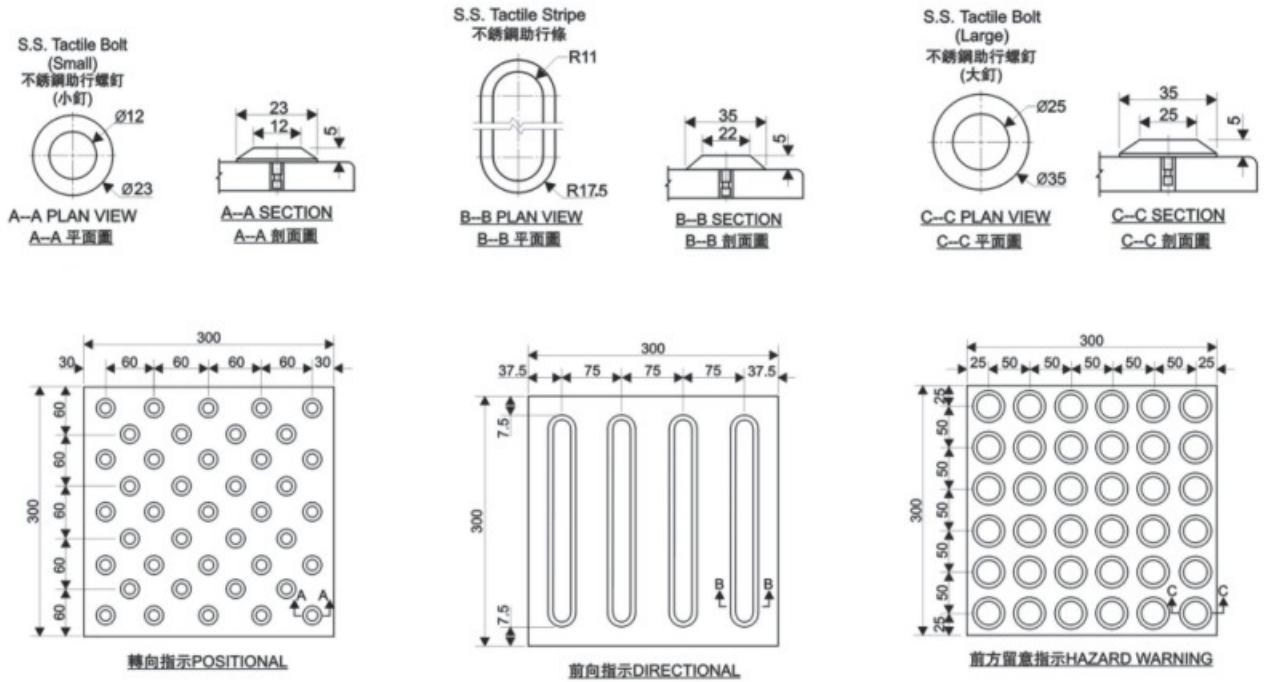
## Re-Installation Method



(一般管理处之工程人员均懂替换，不需另聘工程公司)  
 (双面胶纸有扭力及拔力测试报告)  
 (You could do it yourself, unnecessary to employ workers.)  
 (Double side tape have twist and pull-off test report.)

模板尺寸及物料可个别订造。  
 Template scale and material upon request.  
 适合安装於不能钻孔之表面。  
 Can be install on different surface which cannot drill hole.  
 \* 如需安装在地毯表面，请参阅地毯不锈钢导行装置。  
 \* Please refer to Carpet Tactile System for carpet surface installation.

导行装置标准排列图  
Standard Design Pattern



Standard design Pattern  
標準設計定案



Escalator  
扶手電梯



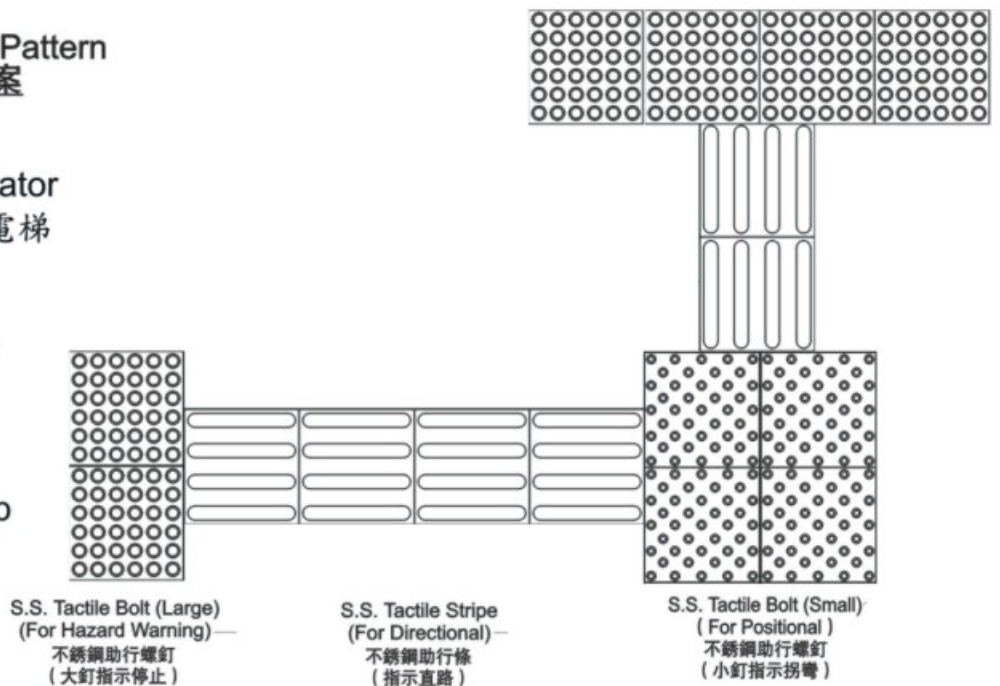
Stairs  
梯階



Ramp  
斜坡



Lift  
電梯

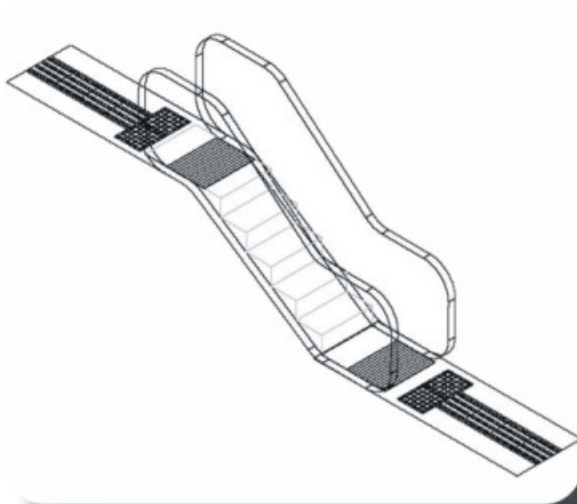


資料只供參考

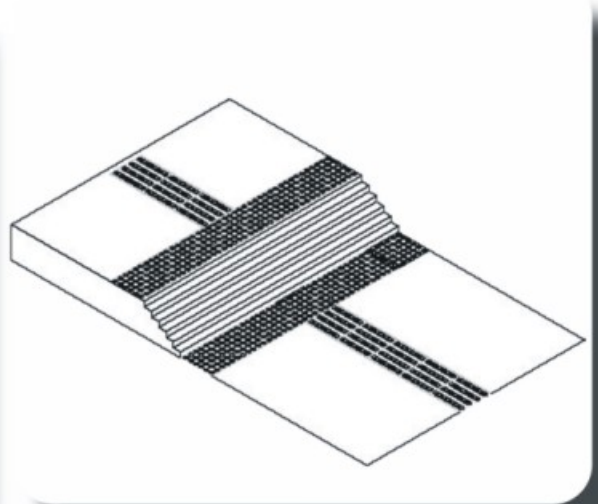
The information for reference only

应用示范  
Application Sample

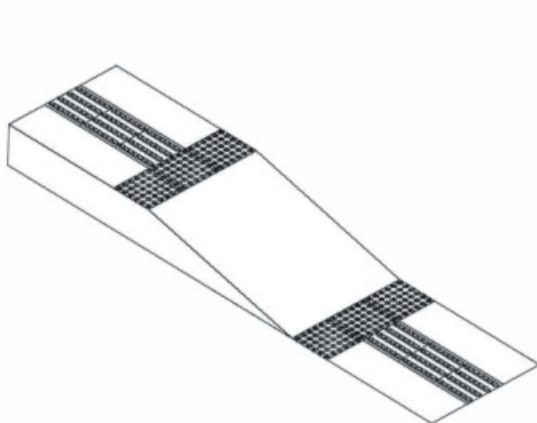
Escalator 扶手電梯



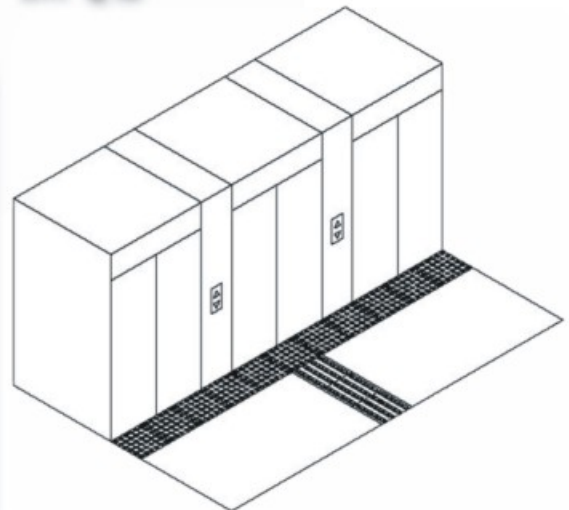
Stairs 梯階



Ramp 斜坡



Lift 電梯



上述应用示范只供参考  
The above application is for reference only

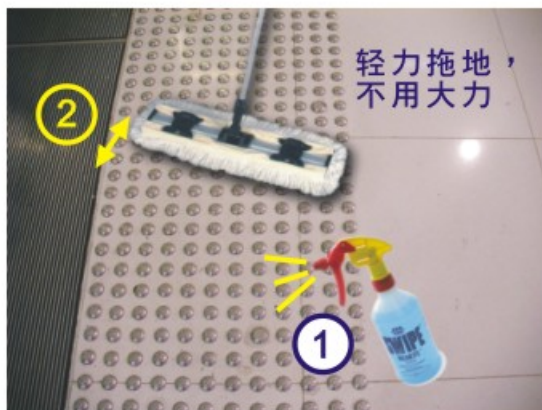


### 不锈钢导行装置清洁保养方法

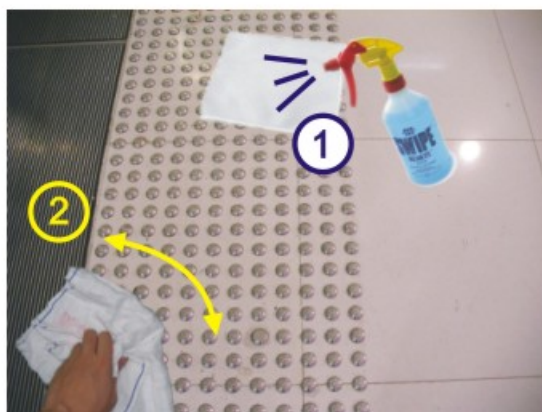
### Stainless Steel Tactile System Cleaning Method

按钮钉的表面已做沙光处理，日常只需使用清水或市面普通之清洁剂，如“蓝威宝”，参照清洁剂上所示之使用方法进行清洁。如需进一步之清洁维护，可将清洁剂先喷於布上再进行清洁，最後用乾布擦乾便可。而钉之縫隙本身设计不易藏尘，日常普通清除尘土便可。

清洁步骤：  
Cleaning Step:



一般使用半湿地拖清洁便可。如有需要，可使用清洁剂清洁。（如“蓝威宝”，参照清洁剂上所示之方法清洁）



如果按钮钉上有污积需加强清洁效果，可将清洁剂喷於布上再进行清洁。然後用乾布擦乾即可。

如需更多资料或有任何疑问，请与我们联系。

For more information, please contact us.

电话: (852)2873 2804 , 电邮: [sung@sunwayltd.com.hk](mailto:sung@sunwayltd.com.hk)

传真: (852)2814 0776 , 网址: <http://www.sunwaymetal.com>

资料只供参考