



不銹鋼導行裝置安裝方法

Stainless Steel Tactile System Installation Method

使用大力膠作為黏固物料

Installation Method - Use Epoxy

建議安裝物料：大力膠

Recommended Adhesive Material: Epoxy

適用範圍：所有場合，戶外戶內皆能使用。

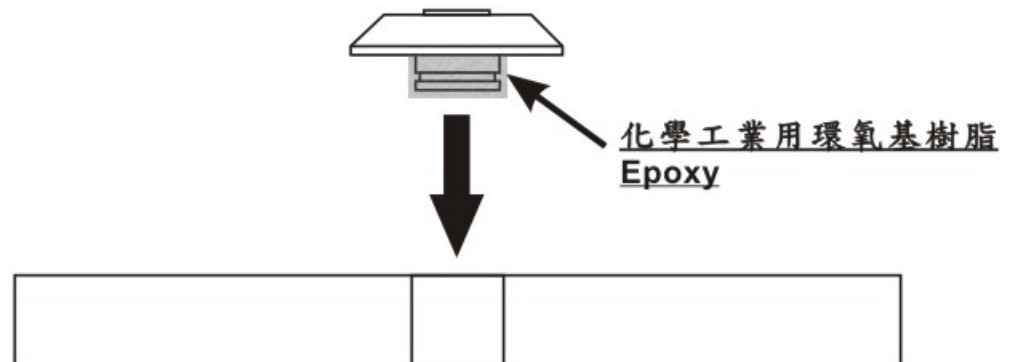
Range of application: Suitable for all environment.

建議安裝方法：

於定下位置鑽孔；將助行條腳上塗上大力膠，安裝到所需之位置，待24小時乾固。

Installation Procedure:

Drill the hole; Attach epoxy on the leg of the bolt or strip and install on the title.



本司建議用家此工序應于廠房內進行，避免在工地上施工，以達致最佳效果。

We recommended user should install process in factory.

如需更多資料或有任何疑問，請與我們聯絡。

For more information, please contact us.

Tel: (852) 2873 2804 , E-mail: sung@sunwayltd.com.hk

Fax: (852) 2814 0776 , Website: <http://www.sunwaymetal.com/>

資料只供參考



不銹鋼導行裝置安裝方法

Stainless Steel Tactile System Installation Method

使用雙面膠紙作為黏固物料

Installation Method - Use Double Side Tape.

建議安裝物料：經測試之防水雙面膠紙

Recommended Adhesive Material: Double Side Tape with lab report.

適用範圍：所有場合，戶外戶內皆能使用。

Range of application: Suitable for all environment.

建議安裝方法：

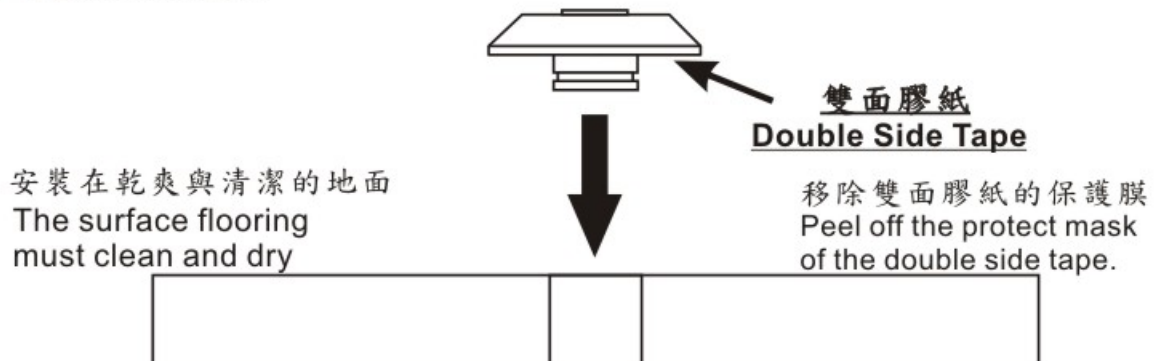
於定下位置鑽孔；將雙面膠紙之保護貼除下，安裝到所需之位置，待24小時後膠紙黏固便可。

Installation Procedure:

Put the strip on the right place and press to make sure its fully attach the floor.

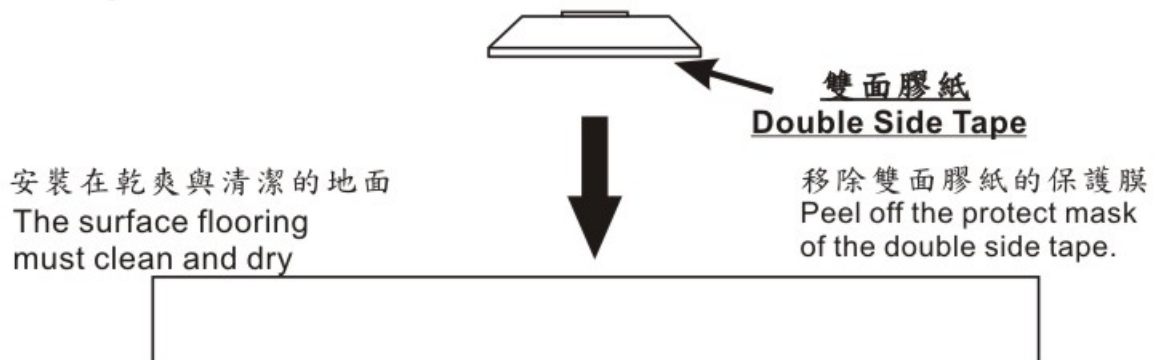
有腳安裝圖

With Leg Installation



無腳安裝圖

Without Leg Installation



如需更多資料或有任何疑問，請與我們聯絡。

For more information, please contact us.

Tel: (852) 2873 2804 , E-mail: sung@sunwayltd.com.hk

Fax: (852) 2814 0776 , Website: <http://www.sunwaymetal.com/>

資料只供參考



不銹鋼導行裝置安裝方法

Stainless Steel Tactile System Installation Method

使用雙面膠紙及螺絲作為黏固物料

Installation Method - Use Double Side Tape and Screw.

建議安裝物料：不銹鋼螺絲及經測試之防水雙面膠紙

Recommended Adhesive Material: S.S. Screw and Double Side Tape with lab report.

適用範圍：適合用於室內高人流及有手推車等常接觸之地方。

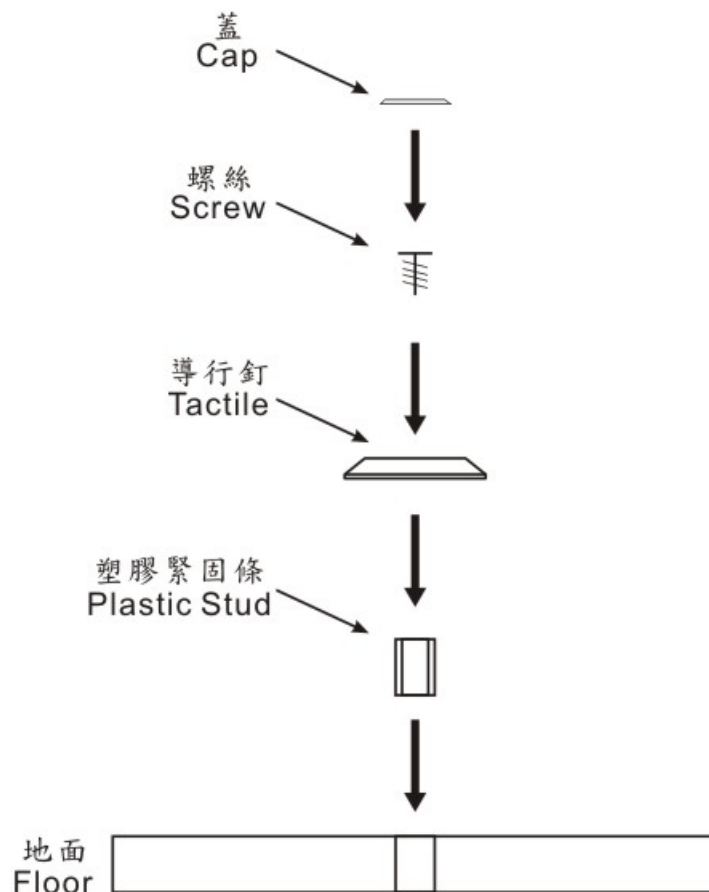
Range of application: Suitable for all indoor hard flooring, especially suitable for area have trolley or luggage pass through.

建議安裝方法：

於定下位置鑽孔並放入塑膠緊固條；安裝到所需之位置，把螺絲上緊便可。

Installation Procedure:

Put the strip on the right place and press to make sure its fully attach the floor.



如需更多資料或有任何疑問，請與我們聯絡。

For more information, please contact us.

Tel: (852) 2873 2804 , E-mail: sung@sunwayltd.com.hk

Fax: (852) 2814 0776 , Website: <http://www.sunwaymetal.com/>

資料只供參考

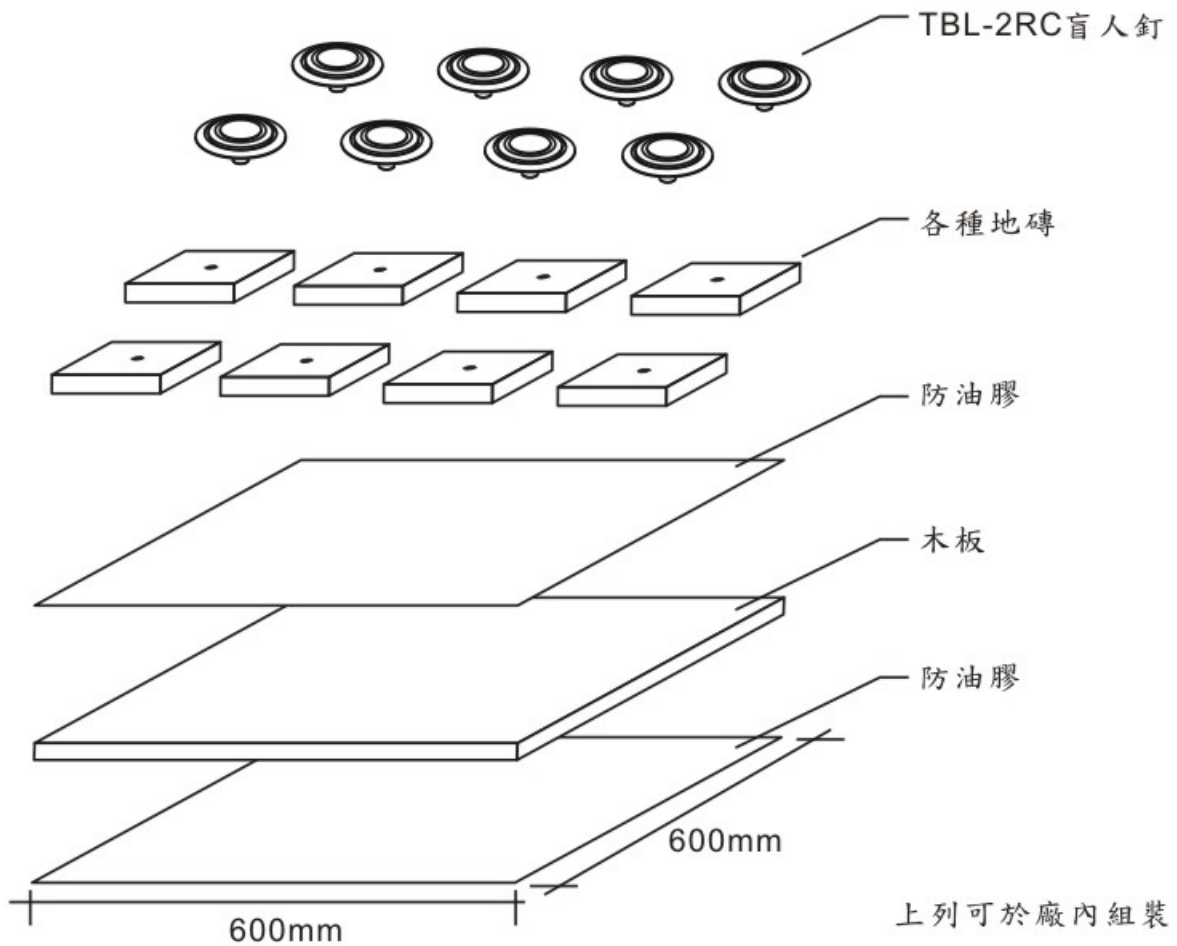


SUNWAY

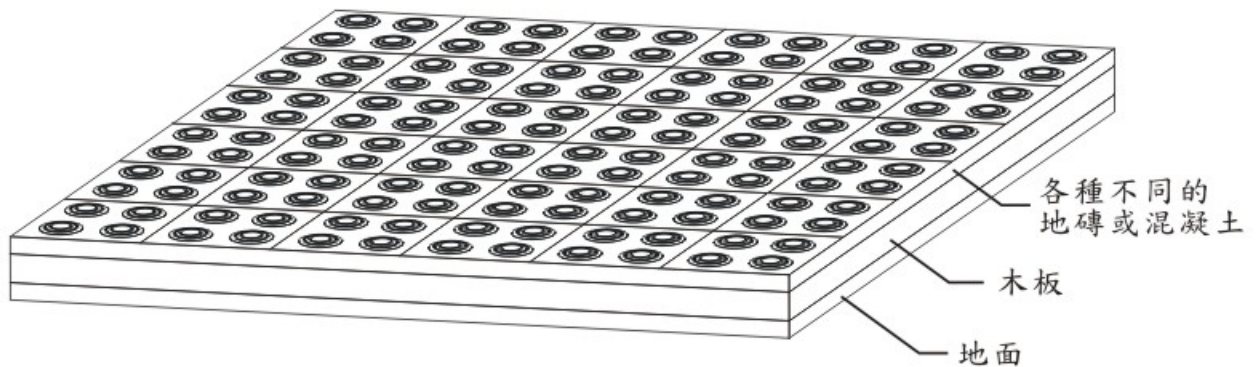
Stainless Steel Tactile System

不銹鋼導行裝置

不銹鋼導行裝置
Stainless Steel Tactile System



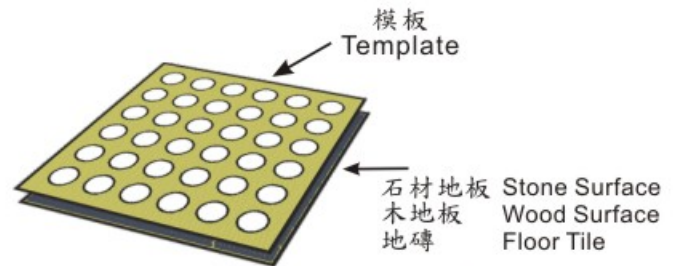
完成後
此一整塊即可送出地盤組裝



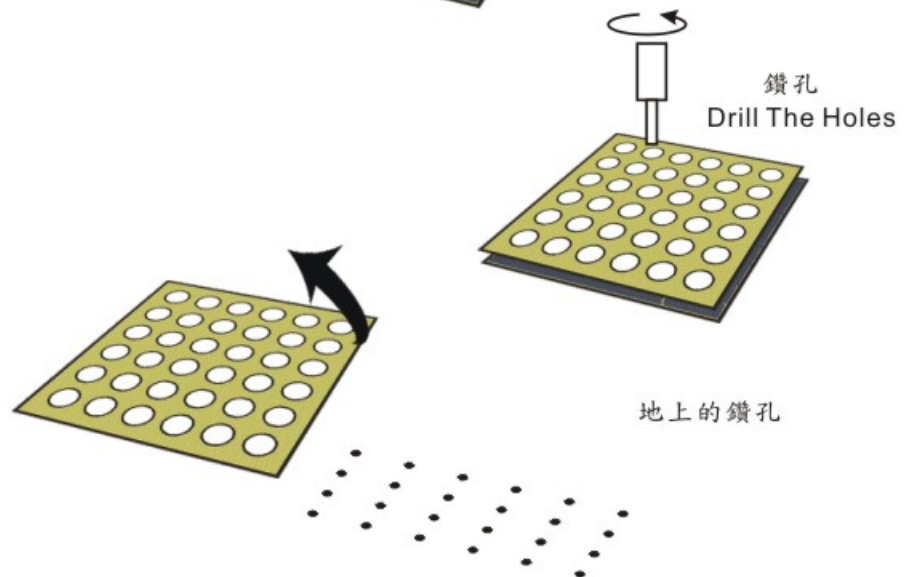
如需更多資料或有任何疑問，請與我們聯絡。
For more information, please contact us.
Tel: (852) 2873 2804 , E-mail: sung@sunwayltd.com.hk
Fax: (852) 2814 0776 , Website: <http://www.sunwaymetal.com/>

石材膠不銹鋼導行裝置安裝方法
MEGAPOXY S.S. Tactile System Installation Method

1. 模板放於安裝表面
Use template cover the surface.

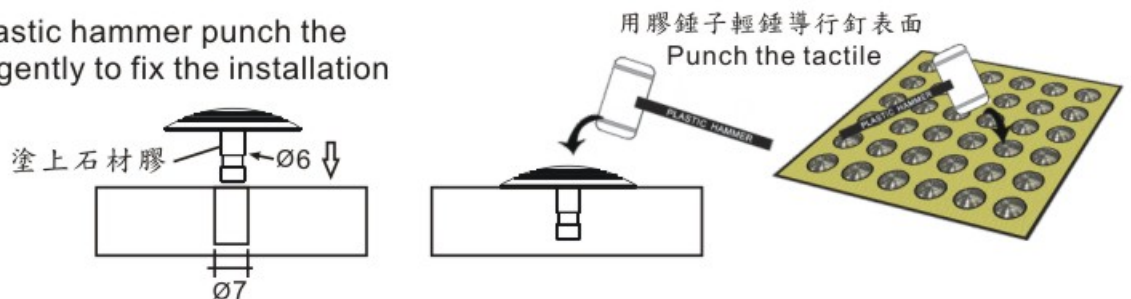


2. 鑽孔
Drill the holes



3. 取走模板
Remove template

4. 用膠錘子輕錘導行釘表面
Use plastic hammer punch the tactile gently to fix the installation



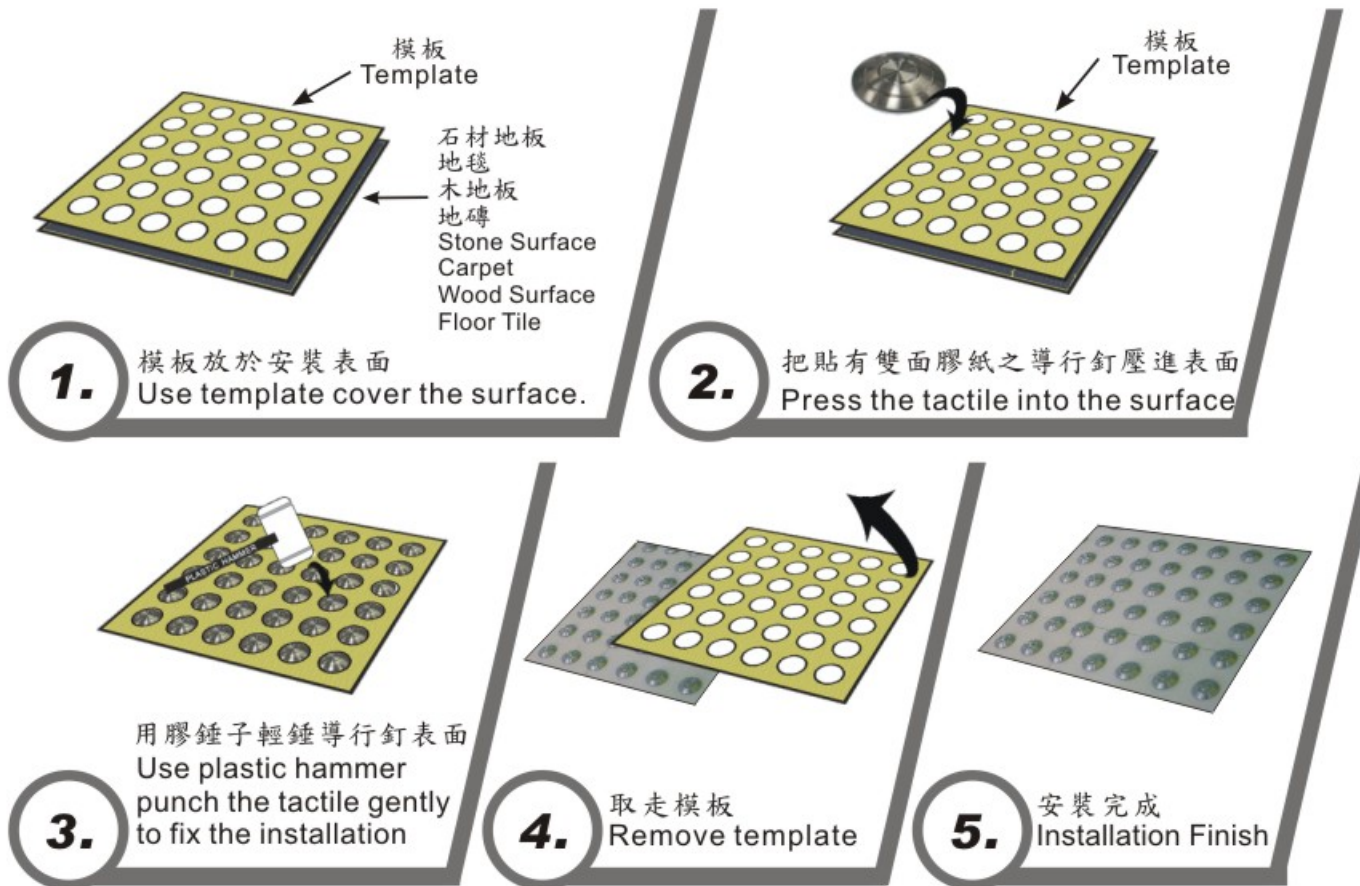
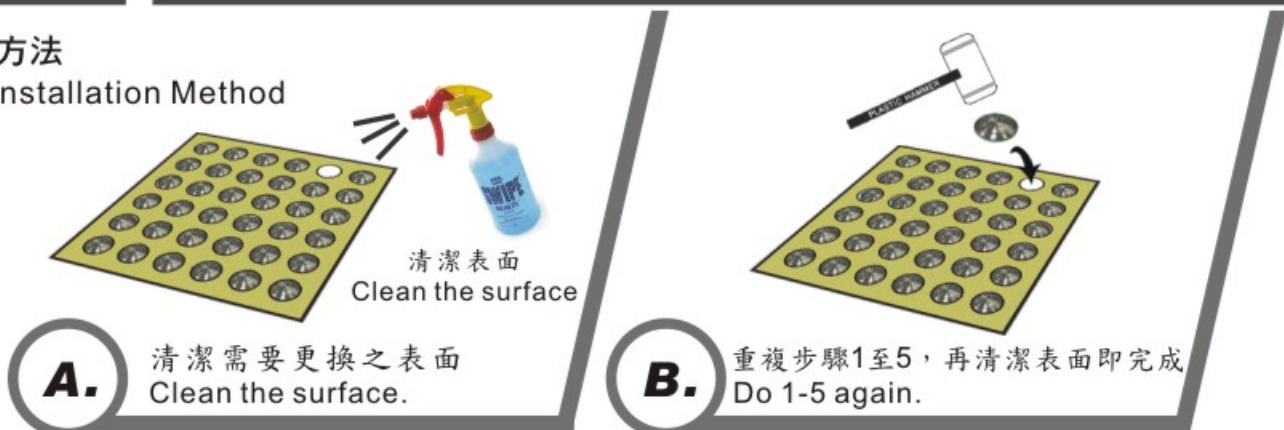
5. 安裝完成
Installation Finish



模板尺寸及物料可個別訂造。
Template scale and material upon request.
適合安裝於不能鑽孔之表面，如
Can be install on different surface which cannot drill hole.

- 石材地板 - Stone Surface
- 地毯* - Carpet*
- 木地板 - Wood Surface
- 地磚 - Floor Tile

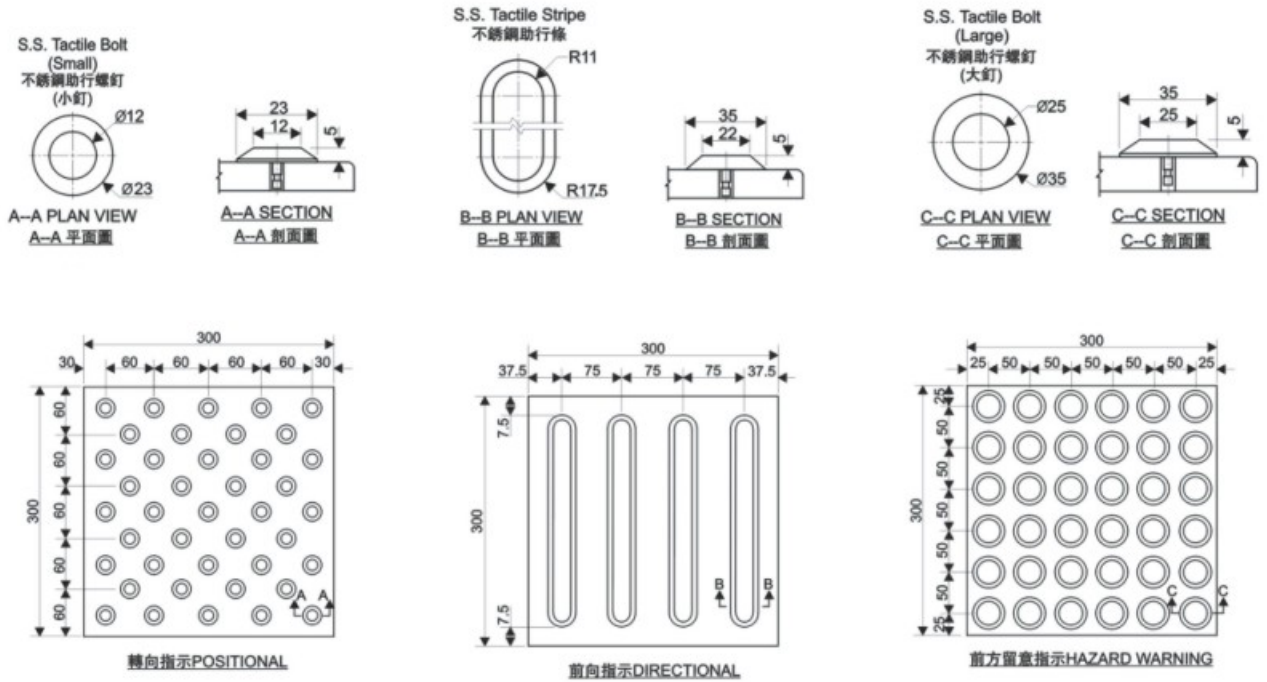
* 如需安裝在地毯表面，請參閱地毯不銹鋼導行裝置。
* Please refer to Carpet Tactile System for carpet surface installation.

雙面膠紙不銹鋼導行裝置安裝方法
Double Side Tape S.S. Tactile System Installation Method

更換方法
Re- Installation Method


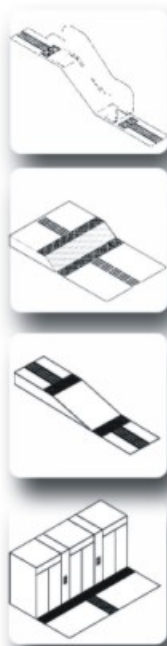
(一般管理處之工程人員均懂替換，不需另聘工程公司)
 (雙面膠紙有扭力及拔力測試報告)
 (You could do it yourself, unnecessary to employ workers.)
 (Double side tape have twist and pull-off test report.)

模板尺寸及物料可個別訂造。
 Template scale and material upon request.
 適合安裝於不能鑽孔之表面。
 Can be install on different surface which cannot drill hole.
 * 如需安裝在地毯表面，請參閱地毯不銹鋼導行裝置。
 * Please refer to Carpet Tactile System for carpet surface installation.

導行裝置標準排列圖
Standard Design Pattern



Standard design Pattern
標準設計定案



Escalator
扶手電梯

Stairs
梯階

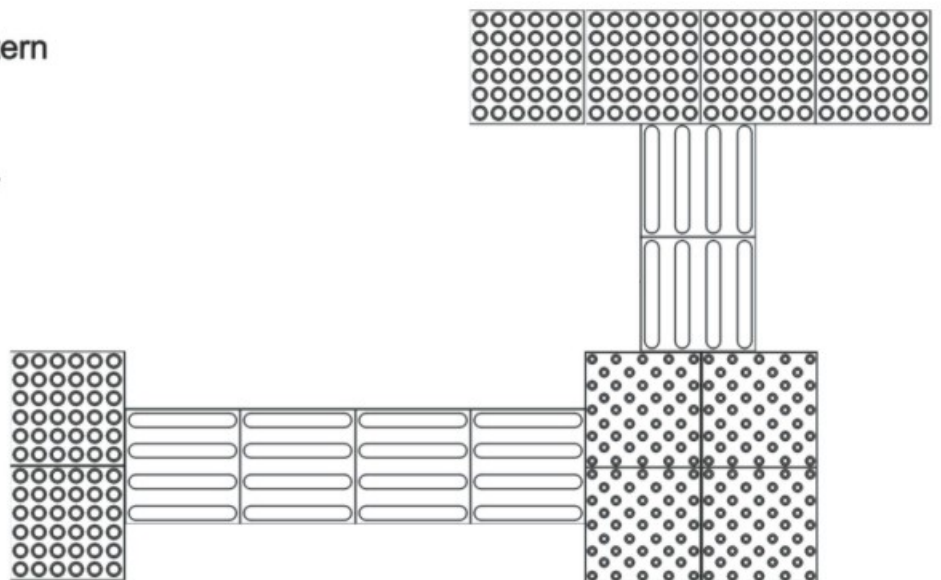
Ramp
斜坡

Lift
電梯

S.S. Tactile Bolt (Large)
(For Hazard Warning) —
不銹鋼助行螺釘
(大釘指示停止)

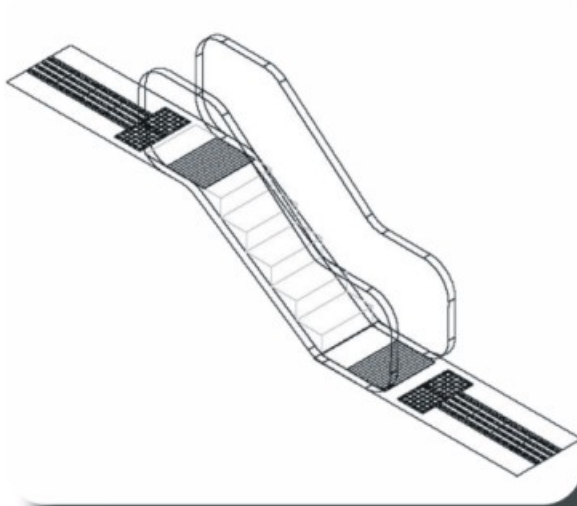
S.S. Tactile Stripe
(For Directional) —
不銹鋼助行條
(指示直路)

S.S. Tactile Bolt (Small)
(For Positional)
不銹鋼助行螺釘
(小釘指示拐彎)

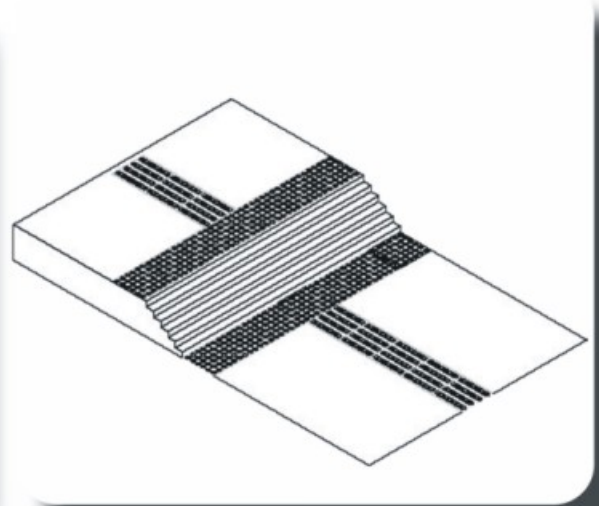


應用示範
Application Sample

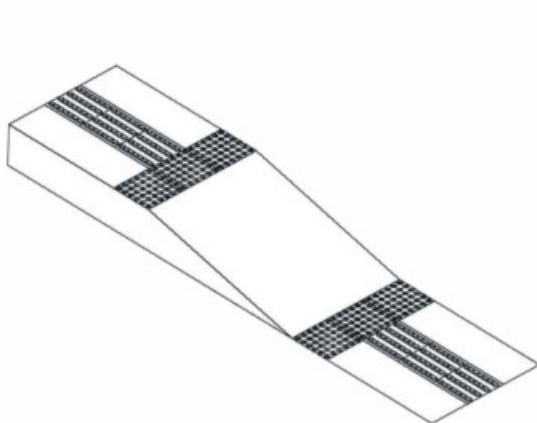
Escalator 扶手電梯



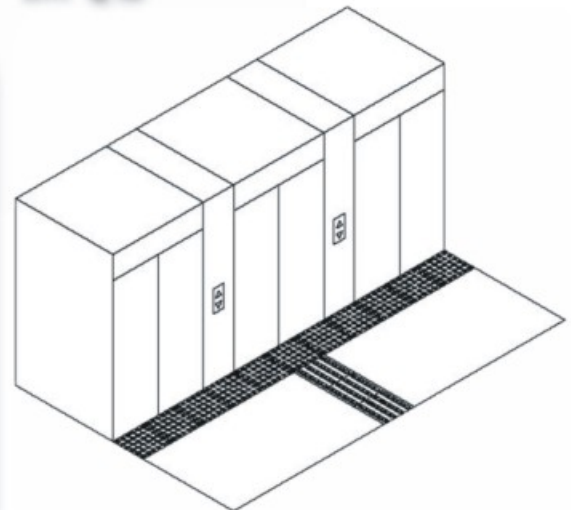
Stairs 梯階



Ramp 斜坡



Lift 電梯

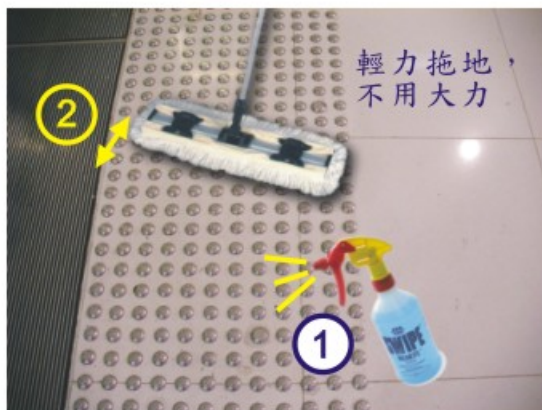


上述應用示範只供參考
The above application is for reference only

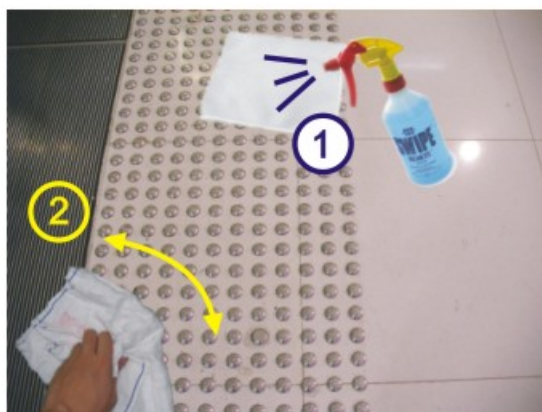
不銹鋼導行裝置清潔保養方法 Stainless Steel Tactile System Cleaning Method

按鈕釘的表面已做沙光處理，日常只需使用清水或市面普通之清潔劑，如“藍威寶”，參照清潔劑上所示之使用方法進行清潔。如需進一步之清潔維護，可將清潔劑先噴於布上再進行清潔，最後用乾布擦乾便可。而釘之縫隙本身設計不易藏塵，日常普通清除塵土便可。

清潔步驟： Cleaning Step:



一般使用半濕地拖清潔便可。如有需要，可使用清潔劑清潔。（如“藍威寶”，參照清潔劑上所示之方法清潔）



如需更多資料或有任何疑問，請與我們聯絡。
For more information, please contact us.
Tel: (852) 2873 2804 , E-mail: sung@sunwayltd.com.hk
Fax: (852) 2814 0776 , Website: <http://www.sunwaymetal.com/>